

機械製図講習会

(第1, 第2講座)

日本設計工学会の幅広い経験と知識, 設計業務や教育経験など豊富な実務経験に基づいた独自の教材を使用し, 講義と丁寧な個人的な添削指導を行いながら, 少人数制でわかりやすく学ぶことができます。

主催
後援
協賛

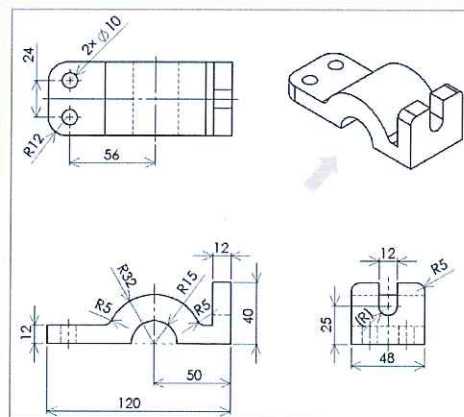
公益社団法人 日本設計工学会東海支部
愛知県鉄工連合会
計測自動制御学会中部支部, 自動車技術会中部支部,
精密工学会東海支部, 土木学会中部支部, 日本機械
学会東海支部, 日本技術士会中部本部, 日本材料学
会東海支部, 日本図学会中部支部, 日本塑性加工学
会東海支部

製図初心者向けの入門講座から製図技能の向上を目指す講座まで国際規格機械製図の習得への近道

図面表現力・読図力が確実に身に付く講習会

ご参加していただきたい方

- 機械製図を基礎から学びたい方 (製図が初めての方は第1講座より受講されることをお勧めします)
- JIS・ISOに基づいた国際的な図面表現力, 読図力を習得したい方
- 調達・購買・検査・品質・管理部門などの業務で図面表現を学びたい方
- 製図に関連したエンジニアや社会人
- 製作図面を仕事で用いる方
- 社員の基礎製図教育とお考えの方
- 製図CADを始める方や使っている方

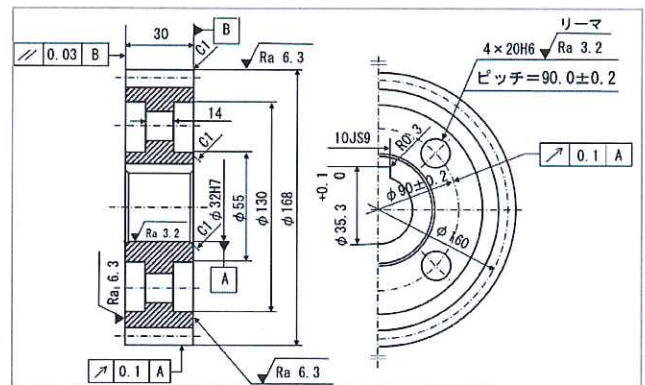


この図面には
間違いがあります
いくつ探せますか?
(図面はすべて規格(ISO/JIS))

第1, 第2講座の概要

JIS B0001:2010 機械製図規格ならびに JIS Z 8310:2010 製図総則に基づいた正しい理解力と表現力が身につくように個人指導を行います。

- 第1講座: 6月7日(水), 6月8日(木)の2日間
JIS規格, 線の種類と使い方, 投影図と第三角法, 寸法記入法, 練習問題と添削指導
- 第2講座: 6月14日(水), 6月15日(木)の2日間
寸法公差とはめあい, 表面性状と指示方法, 幾何公差の表示法, 練習問題と添削指導
※ 講義内容に変更が生じる場合もあります。



定員: 30名/各講座

開催時間: 各講座 9時45分~17時00分
(各講座初日 9時30分受付)

開催場所: 名城大学天白キャンパス
研究実験棟II K-261(多目的室)
(地下鉄鶴舞線「塩釜口/名城大学前」駅下車,
1番出口徒歩約4分)

<https://www.meijo-u.ac.jp/about/campus/tenpaku/>

講師陣:

- 大西 正敏 (愛知工科大学 教授)
- 藤松 孝裕 (鈴鹿工業高等専門学校 教授)
- 伊藤 智啓 (名古屋工業大学 准教授)
- 池田 洋一 (大同大学 教授)
- 今泉 敏幸 (中央発條(株) 元常務取締役)
- 他

参加費・申込方法

【参加費】

- 会員 ¥10,000円/各講座 (2日間)
(賛助会員企業からは複数名参加可能)
- 非会員 ¥12,000円/各講座 (2日間)
(参加費は当日受付にてお支払いください)

【申込方法】

E-mailの場合, 「機械製図講習会の申し込み」と標記し, ①氏名, ②勤務先, ③所属(部署), ④参加券送付先(E-mailアドレス), ⑤会員番号(会員でない場合は会員外), ⑥参加講座を,

FAXの場合には, 裏面に必要事項をご記入のうえ, 下記へお申し込み下さい。

※できるだけE-mailにてお願い致します。

【申込み・問合せ先】

(公社) 日本設計工学会 東海支部 機械製図講習会 担当幹事 高見 征二
TEL 052-705-3931 FAX 052-705-3931 E-mail: takami@mediacat.ne.jp

平成 年 月 日送付

FAX 送付状

送付先(FAX) : 052-705-3931

(公社) 日本設計工学会 東海支部 機械製図講習会 担当幹事 高見 征二 宛て

なお、E-mailでも受けております：takami@mediacat.ne.jp

平成29年度 機械製図講習会 第1、2講座 申込書

主催 公益社団法人 日本設計工学会東海支部
後援 愛知県鉄工連合会
協賛 計測自動制御学会中部支部, 自動車技術会中部支部, 精密工学会東海支部, 土木学会中部支部, 日本機械学会東海支部, 日本技術士会中部本部, 日本材料学会東海支部, 日本図学会中部支部, 日本塑性加工学会東海支部

(フリガナ) 氏 名	
勤 務 先	
所 属 (部 署)	
参加券送付先 (E-mail あるいは FAX)	
会員の有無 (○印)	会員 (学会名 No.) 非会員
参加講座 (○印)	第1講座 (6/7, 6/8) 第2講座 (6/14, 6/15)

☆ テキスト (参考書) : JISにもとづく標準製図法/オーム社
会場にてテキストの購入は可能 (¥1,800)

☆ 持参する製図用具については、後日参加者に詳細をご連絡いたします。

★ 個人情報の保護について

申込書にご記入いただいた情報 (E-mailあるいはFAX) は「平成29年度機械製図講習会」の実施に際し、必要な連絡や参加者名簿を作成するための情報として利用し、その他の目的には利用しません。